

Перв. примен.

Справ. №

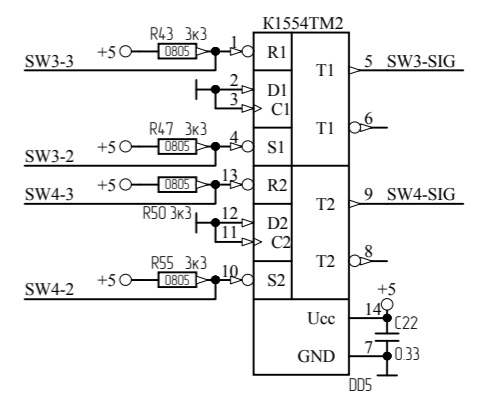
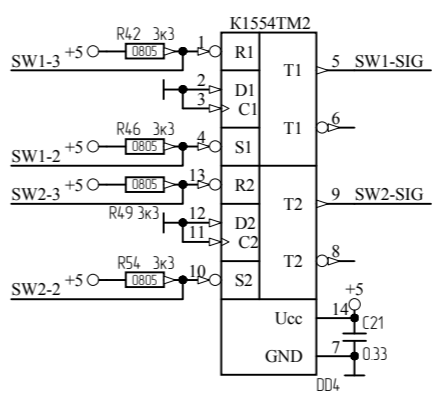
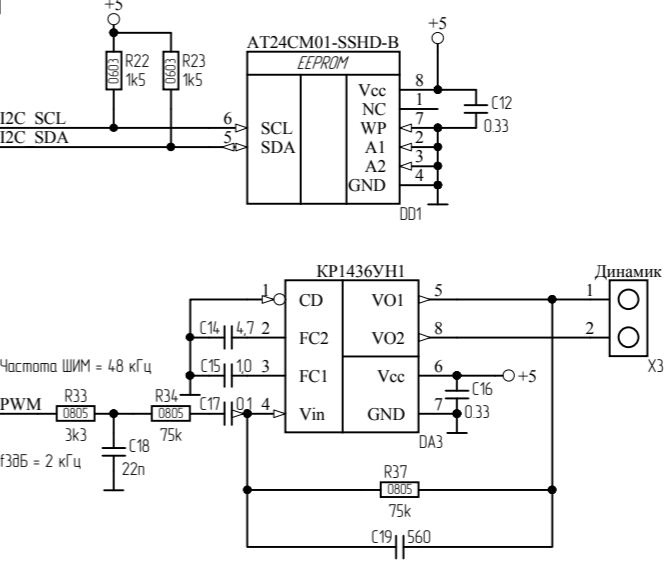
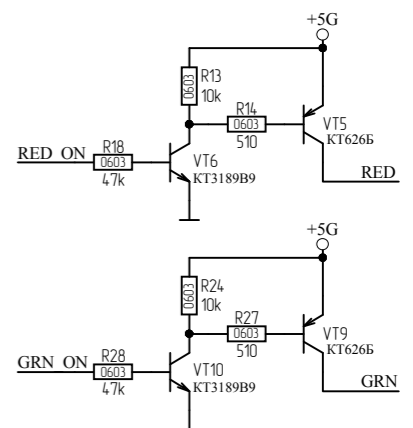
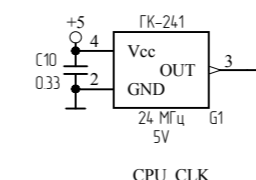
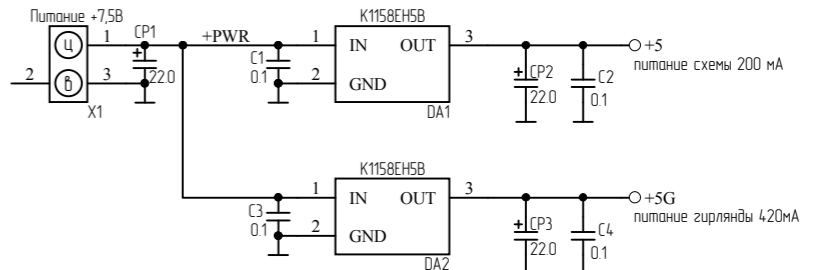
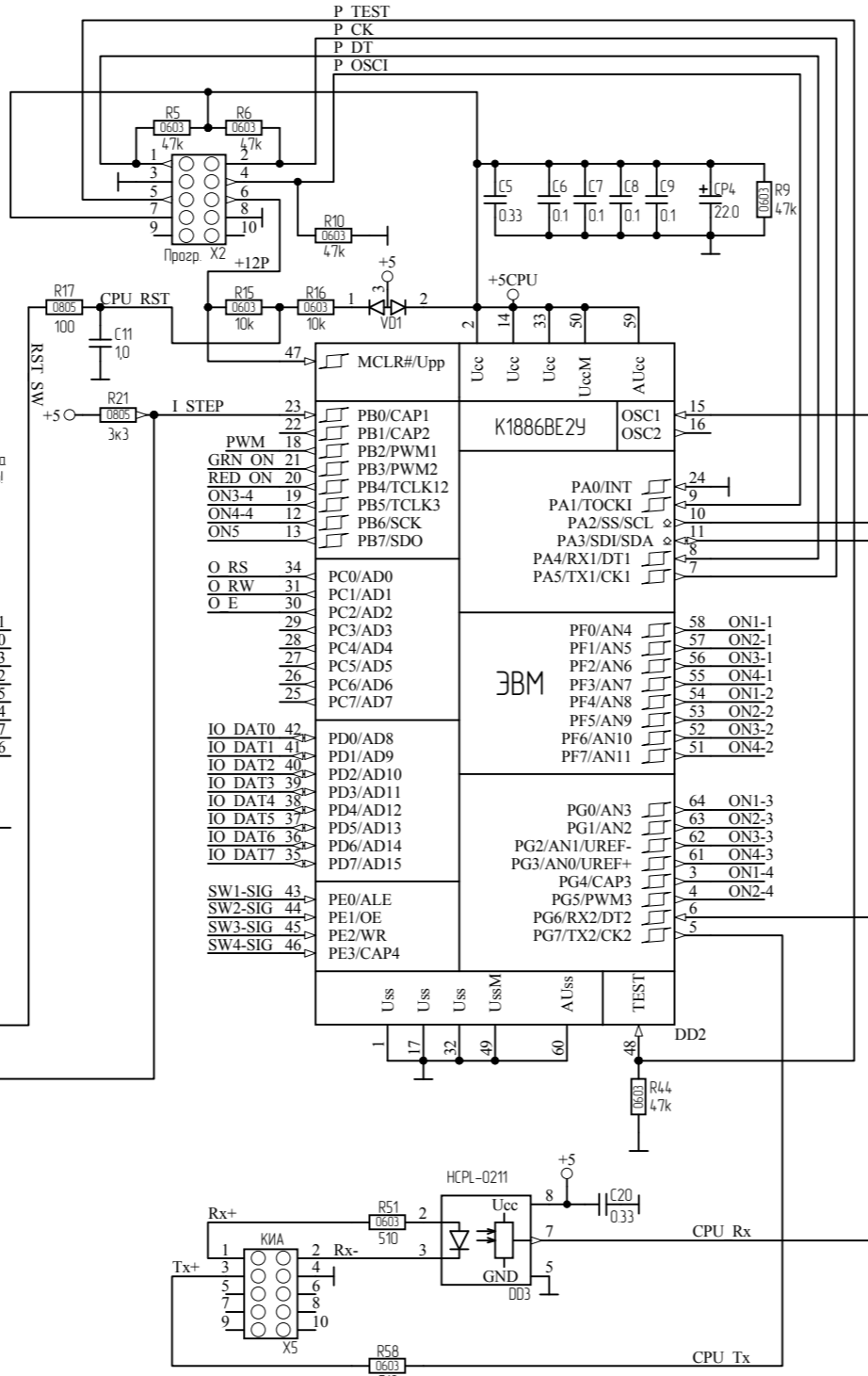
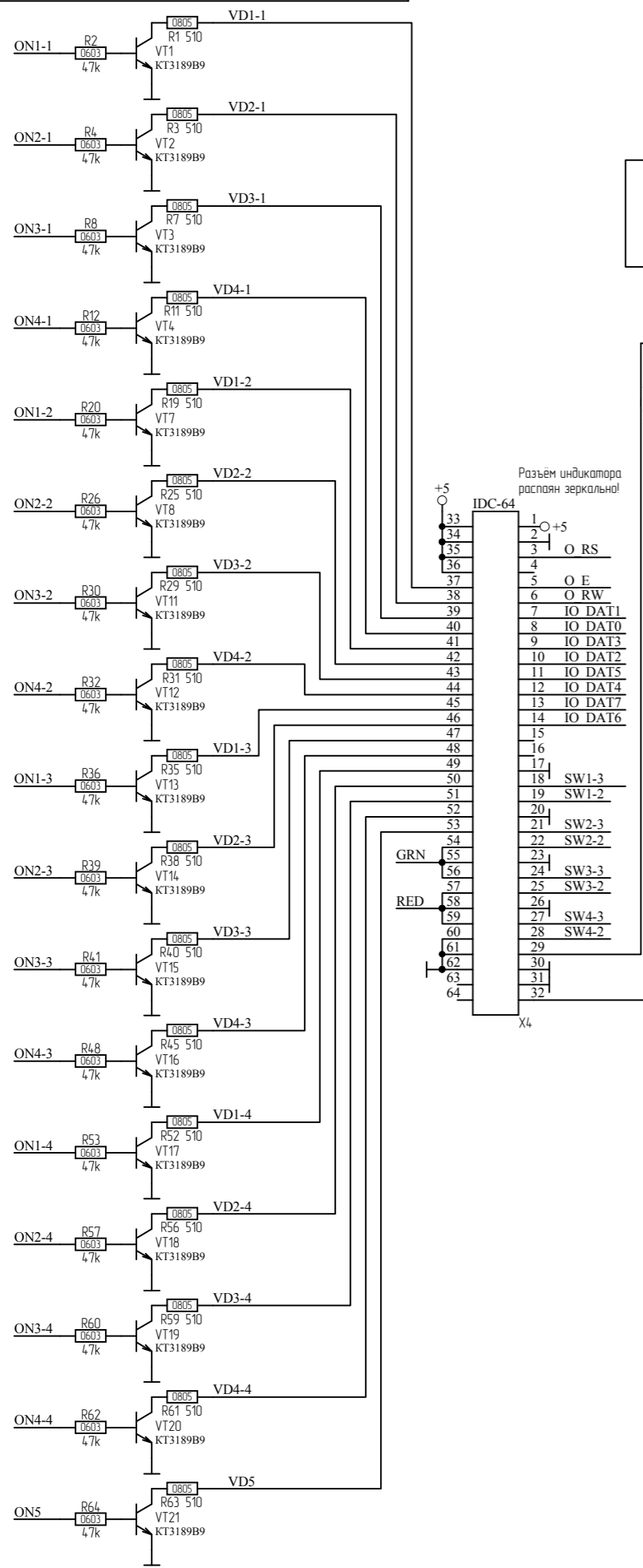
Подп. и дата

Инв.№ дубл.

Взамен инв.№

Подп. и дата

Инв.№ подл.



ВСПИ.01.022.02 ЭЗ				Лит.	Масса	Масштаб
Изм/Лист	№ докум.	Подп.	Дата	Игра ПВК Плата управления Лист 1 из 1 Гимназия им. Н.В. Пушкина Формат А3		
Разраб.	Ерцев		08.05.18			
Пров.	Хейфец					
Т.контр.	Савченко					
Н.контр.	Шатов					
Утв.	Лисин					